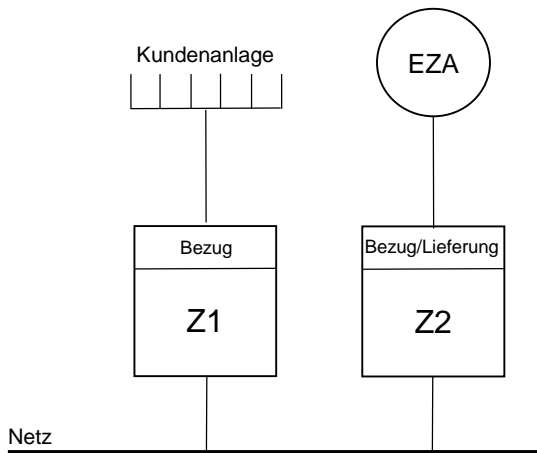


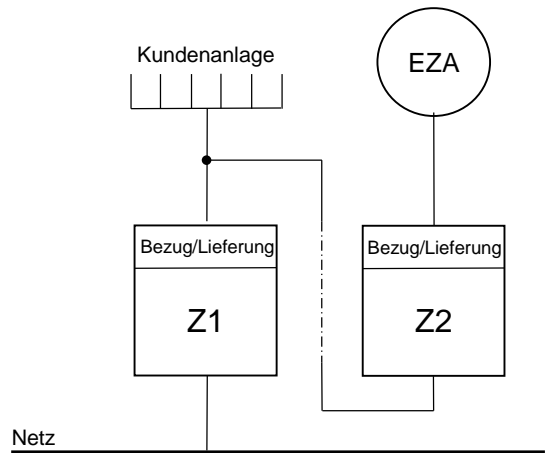
Messkonzepte für eine Erzeugungsanlage

Gemäß Empfehlung der EEG-Clearingstelle (2014/31 vom 2. Juni 2014) sind die folgende Messkonzepte anzuwenden.
Nach Abstimmung mit der NRM Netzdienste Rhein Main GmbH kann der Anlagebetreiber ein konkretes Sondermesskonzept einreichen.

1. Volleinspeisung

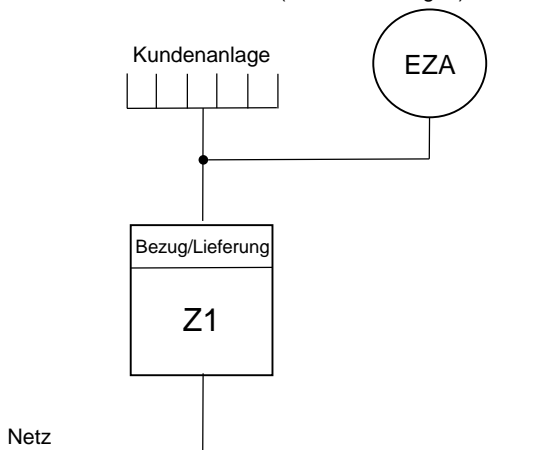


2. Virtuelle Volleinspeisung



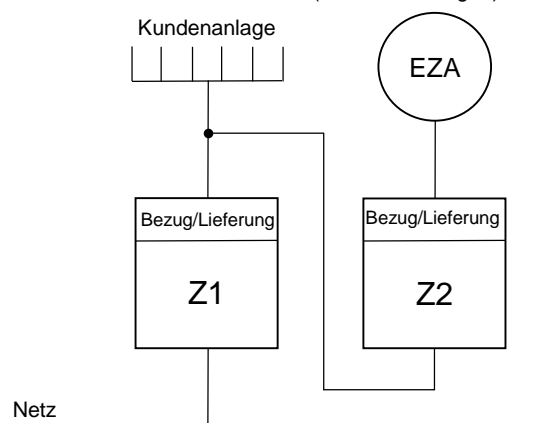
3. Überschusseinspeisung

Jahresertrag: ≤ 30.000 kWh (Für EEG-Anlagen)
 ≤ 10.000 kWh (Für KWK-Anlagen)



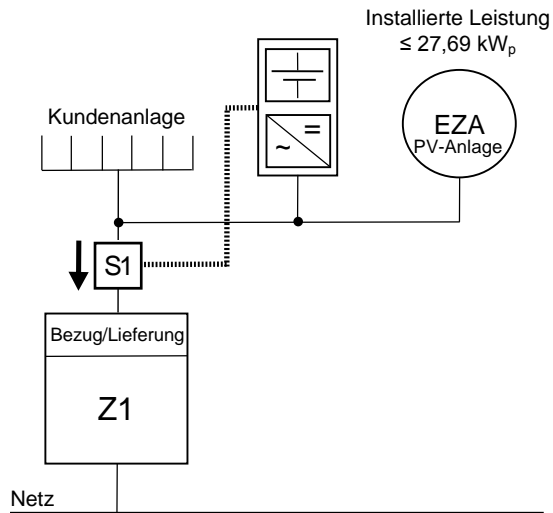
4. Überschusseinspeisung mit Erzeugungsmessung

Jahresertrag: > 30.000 kWh (Für EEG-Anlagen)
 > 10.000 kWh (Für KWK-Anlagen)



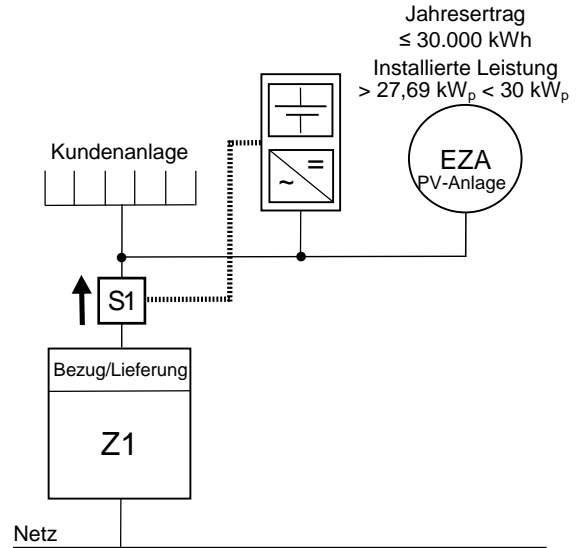
Diese Messkonzepte entsprechen dem FNN-Hinweis „Anschluss und Betrieb von Speichern am Niederspannungsnetz“. Für die Bestätigung der Funktion des Energieflussrichtungssensors (S) gilt das Nachweisverfahren gemäß VDE-AR-N 4105.

5. Überschusseinspeisung mit Speichersystem im Verbrauchspfad ohne Lieferung in das öffentliche Netz



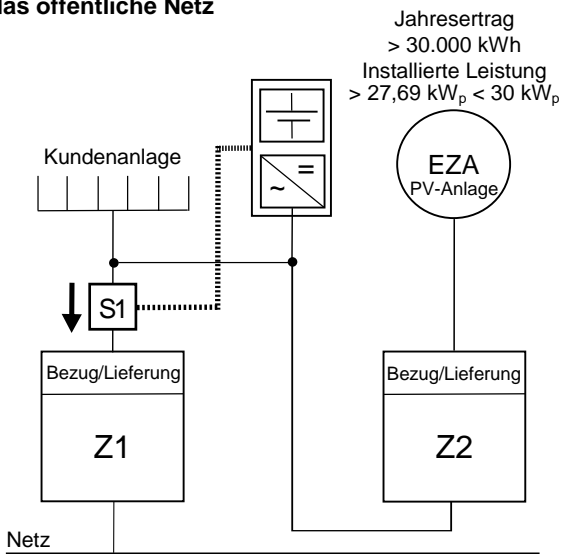
S1 verhindert eine Speicherentladung ins Netz

6. Überschusseinspeisung mit Speichersystem im Verbrauchspfad ohne Leistungsbezug aus dem öffentlichen Netz



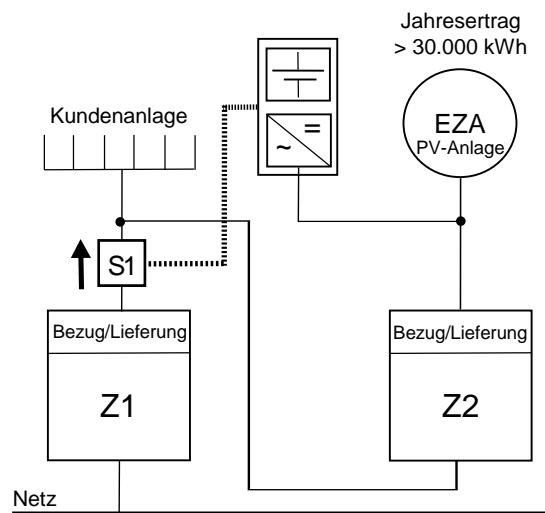
S1 verhindert eine Speicherladung aus dem Netz

7. Überschusseinspeisung mit Erzeugungsmessung und Speichersystem im Verbrauchspfad oder im Erzeugungspfad ohne Lieferung in das öffentliche Netz



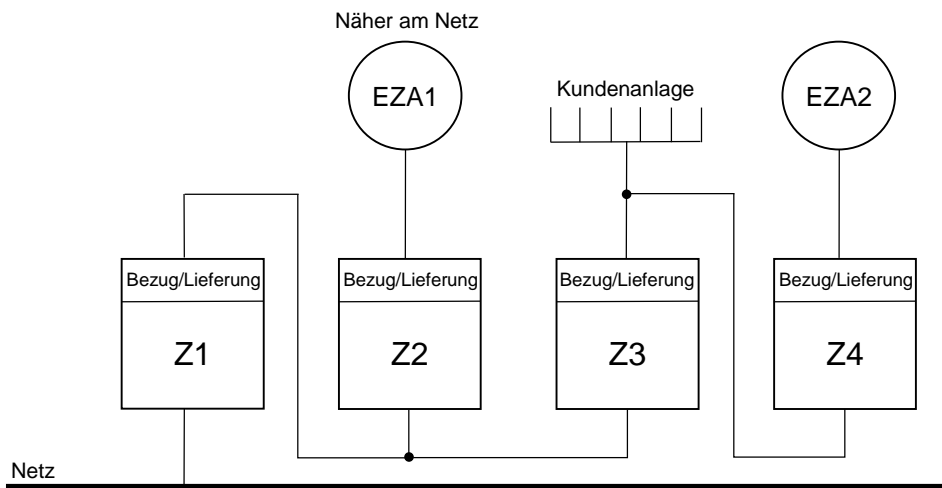
S1 verhindert eine Speicherentladung ins Netz

8. Überschusseinspeisung mit Erzeugungsmessung und Speichersystem im Erzeugungspfad ohne Leistungsbezug aus dem öffentlichen Netz

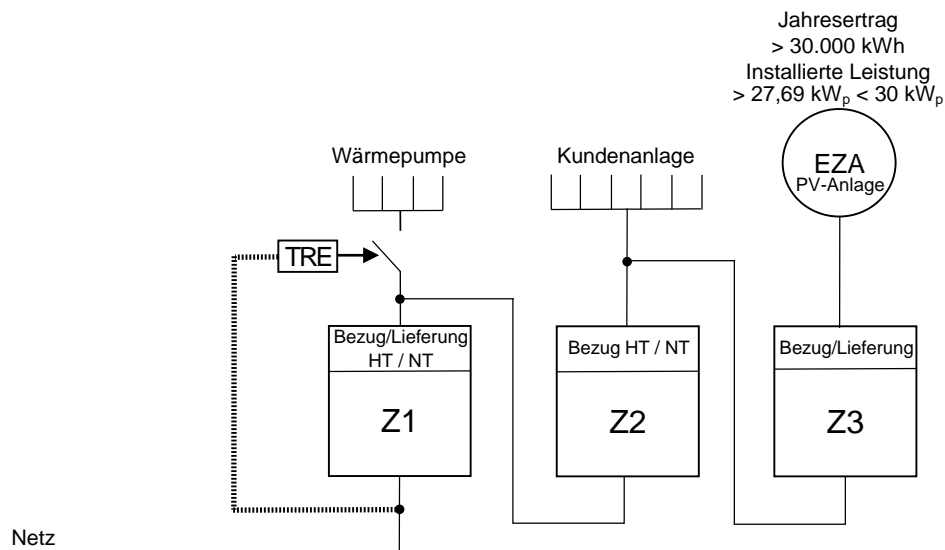


S1 verhindert eine Speicherladung aus dem Netz

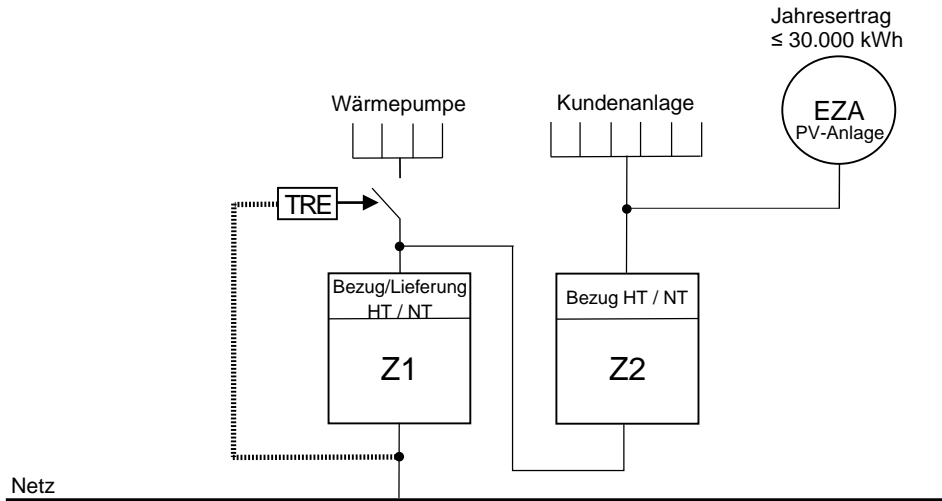
9. Überschusseinspeisung von mehreren Erzeugungsanlagen und getrennter Erzeugungsmessung (Kaskade)



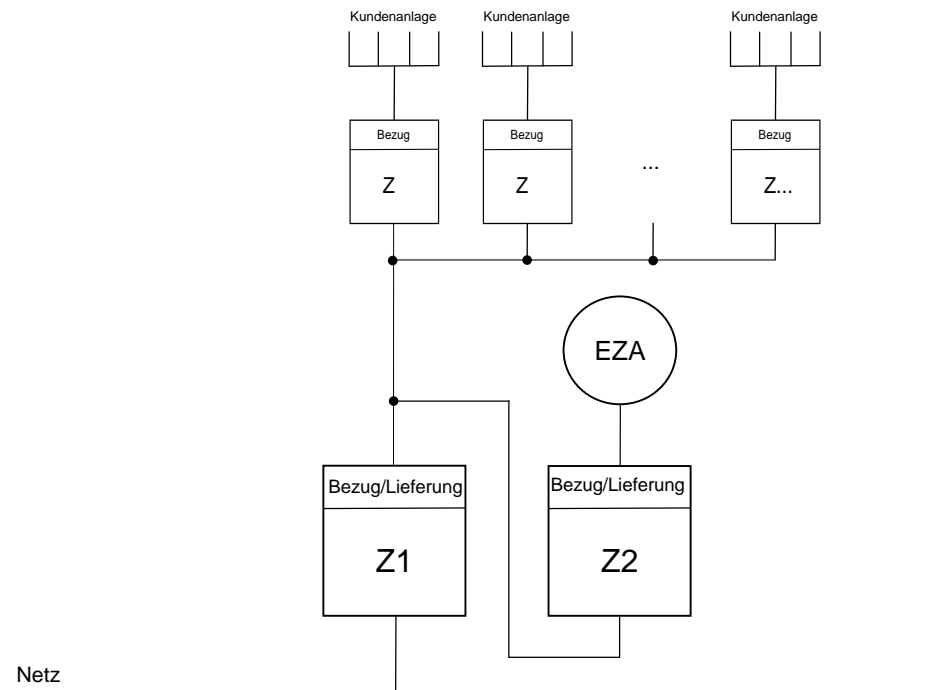
10. Überschusseinspeisung von einer Erzeugungsanlage mit getrennter Erzeugungsmessung und unterbrechbarer Wärmepumpe



11. Überschusseinspeisung einer Erzeugungsanlage mit unterbrechbarer Wärmepumpe

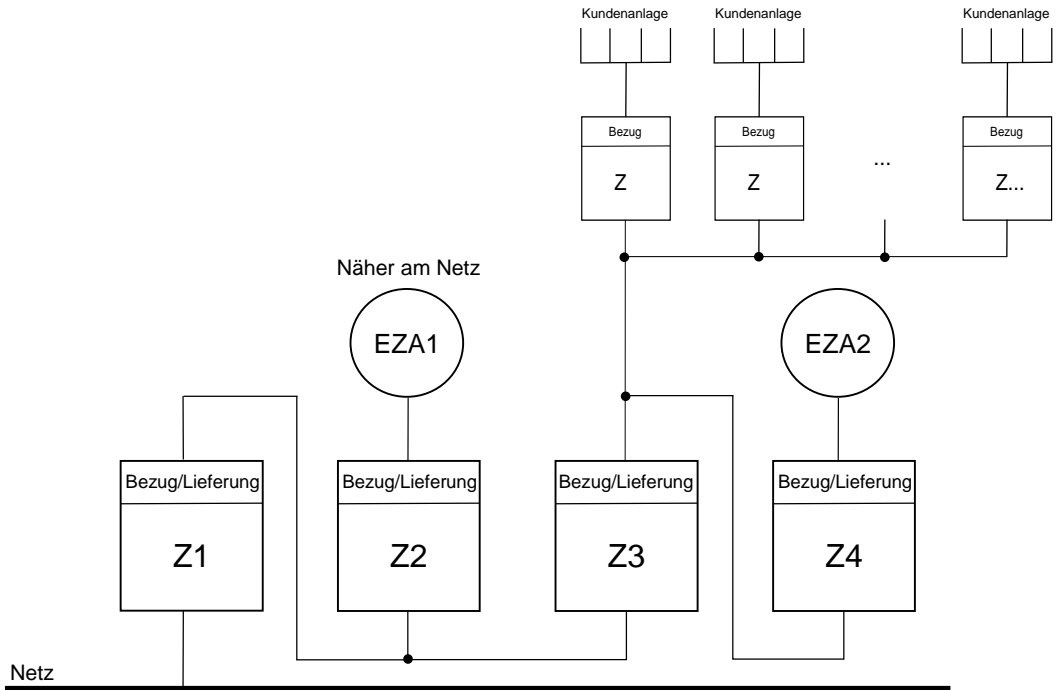


12. Überschusseinspeisung einer Erzeugungsanlage für Mieterstrom (Lieferung an Dritte)

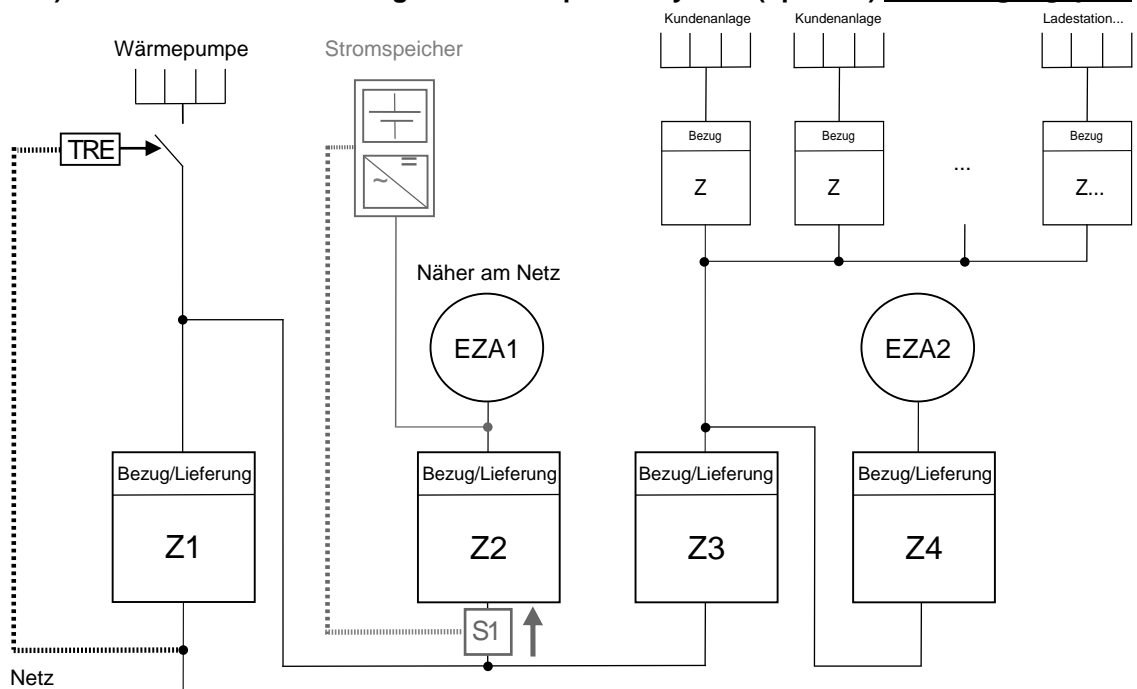


Messkonzepte für Erzeugungsanlagen und / oder Verbrauchseinrichtungen

13. Überschusseinspeisung von mehreren Erzeugungsanlagen für Mieterstrom (Lieferung an Dritte)



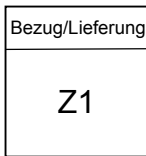
14. Überschusseinspeisung von mehreren Erzeugungsanlagen für Mieterstrom (Lieferung an Dritte) mit Verbrauchseinrichtung und Stromspeichersystem (optional) im Erzeugungspfad



S1 verhindert eine Speicherladung aus EZA2 und aus dem öffentlichen Netz

Wichtige Hinweise

Die [Ergänzenden Bestimmungen zu den Technischen Anschlussbedingungen der Mainova ServiceDienste GmbH](#) (jeweils aktuelle Fassung) sind zu beachten. Die zutreffende Nummer des Messkonzeptes auf dem Formular "Zählersetzung Erzeugungsanlagen/ Inbetriebsetzung Strom" ist zu vermerken. Bezeichnung der Symbole und Abkürzungen:



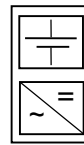
Zweirichtungszähler



Erzeugungsanlage nach
EEG oder KWKG



Erzeugungszähler



Stromspeichersystem



Tonfrequenz-Rundsteuerempfänger
für unterbrechbare Einrichtungen



Energieflussrichtungssensor

..... Kommunikationsschnittstellen